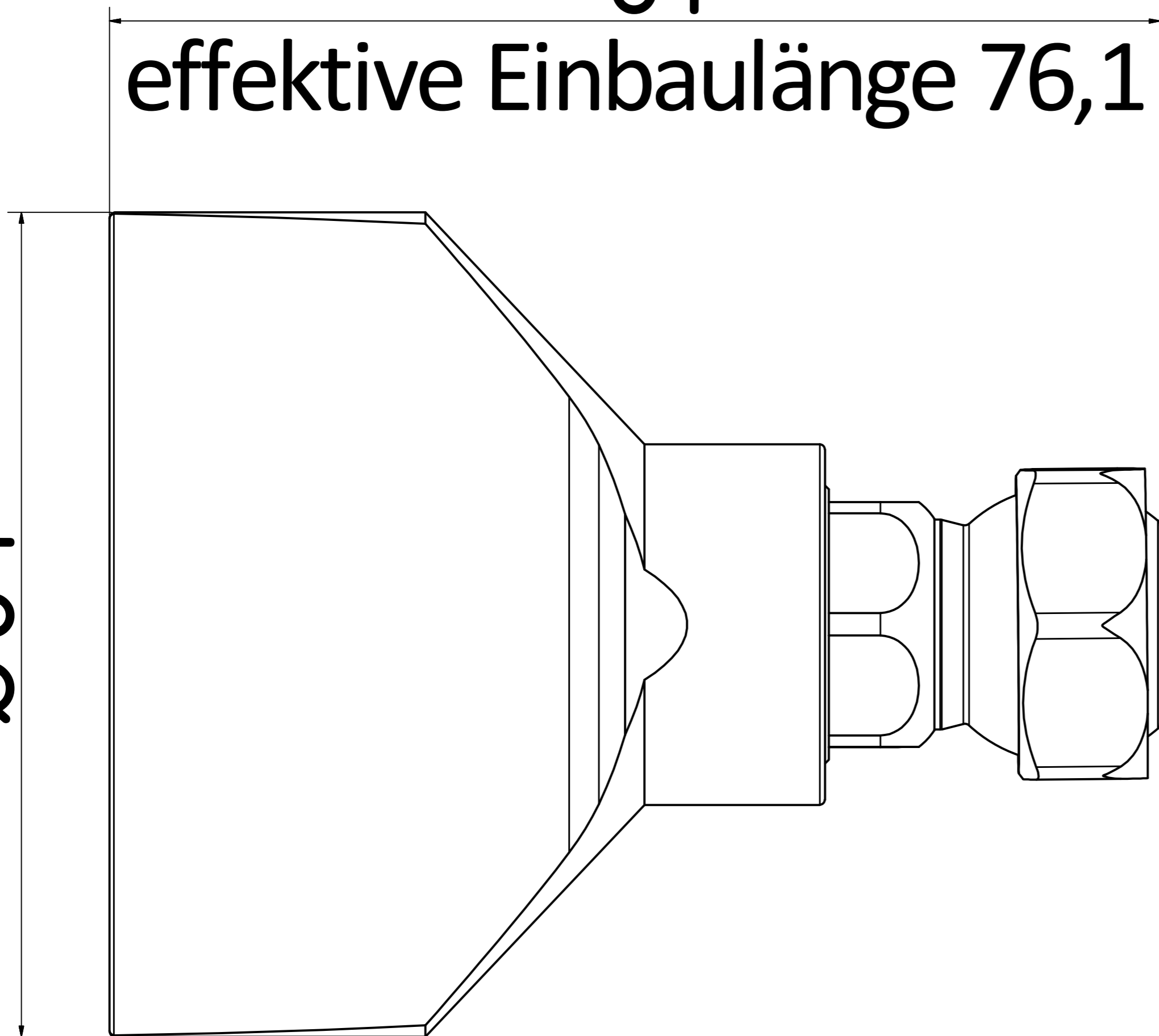


Ø64

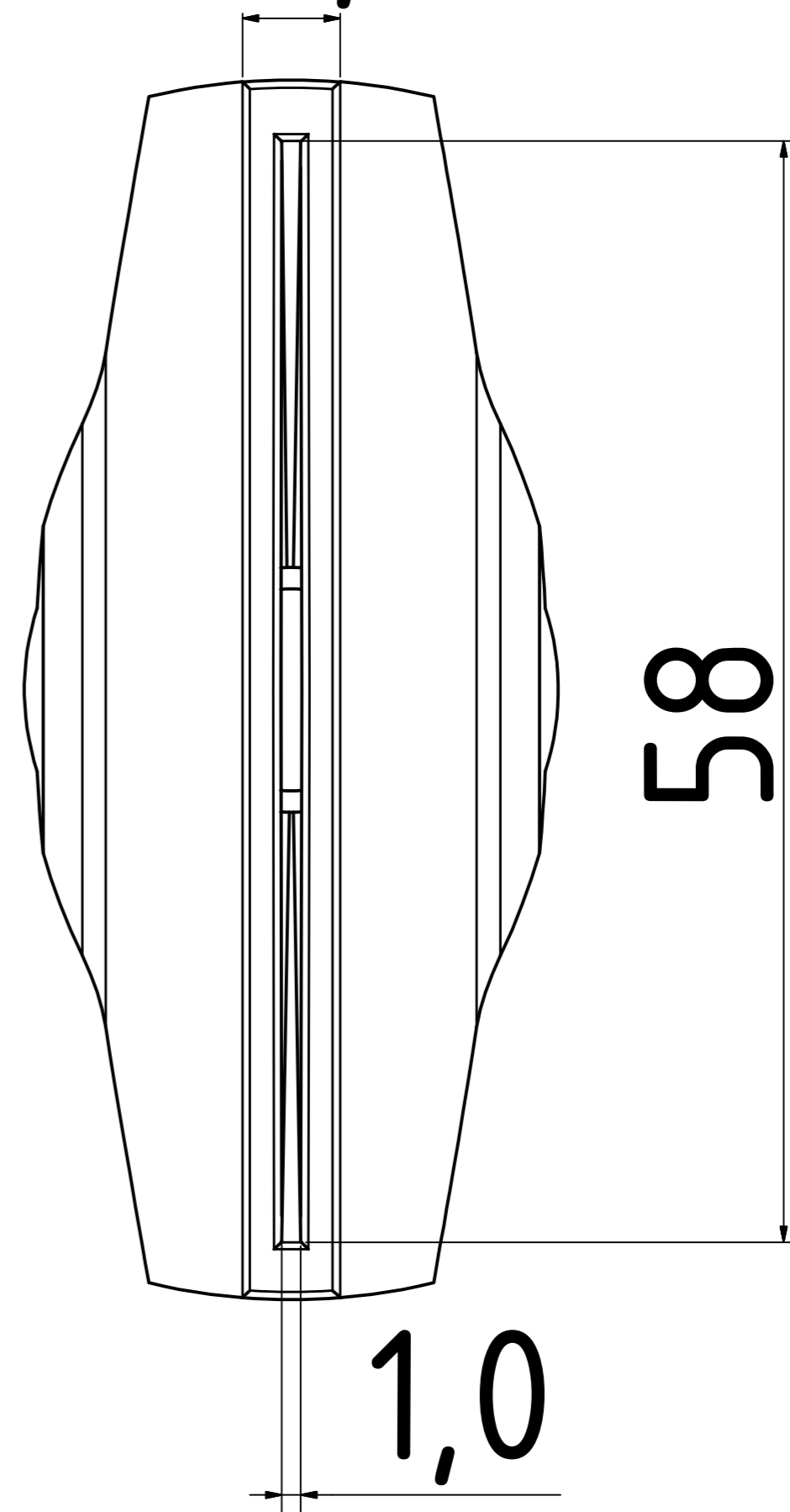
81
effektive Einbaulänge 76,1



5,1

58

1,0



		Datum		Name	
		07.03.2019		Hirt-Line	
		Gezeichnet		Kontrolliert	
		Norm			
				Düse	
				2-DU-SL-65-GS-1.0	
Status	Änderungen	Datum	Name		

A2