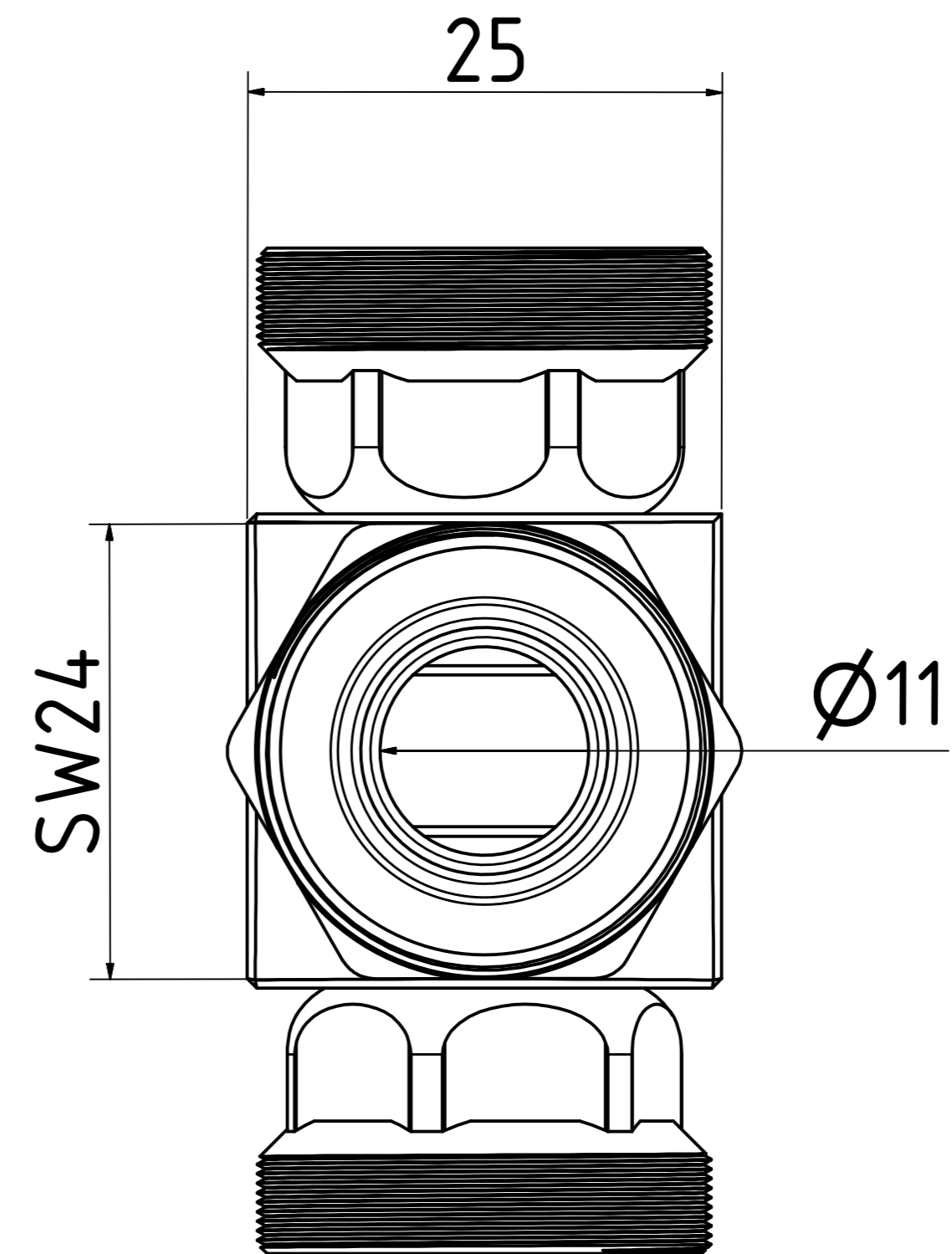
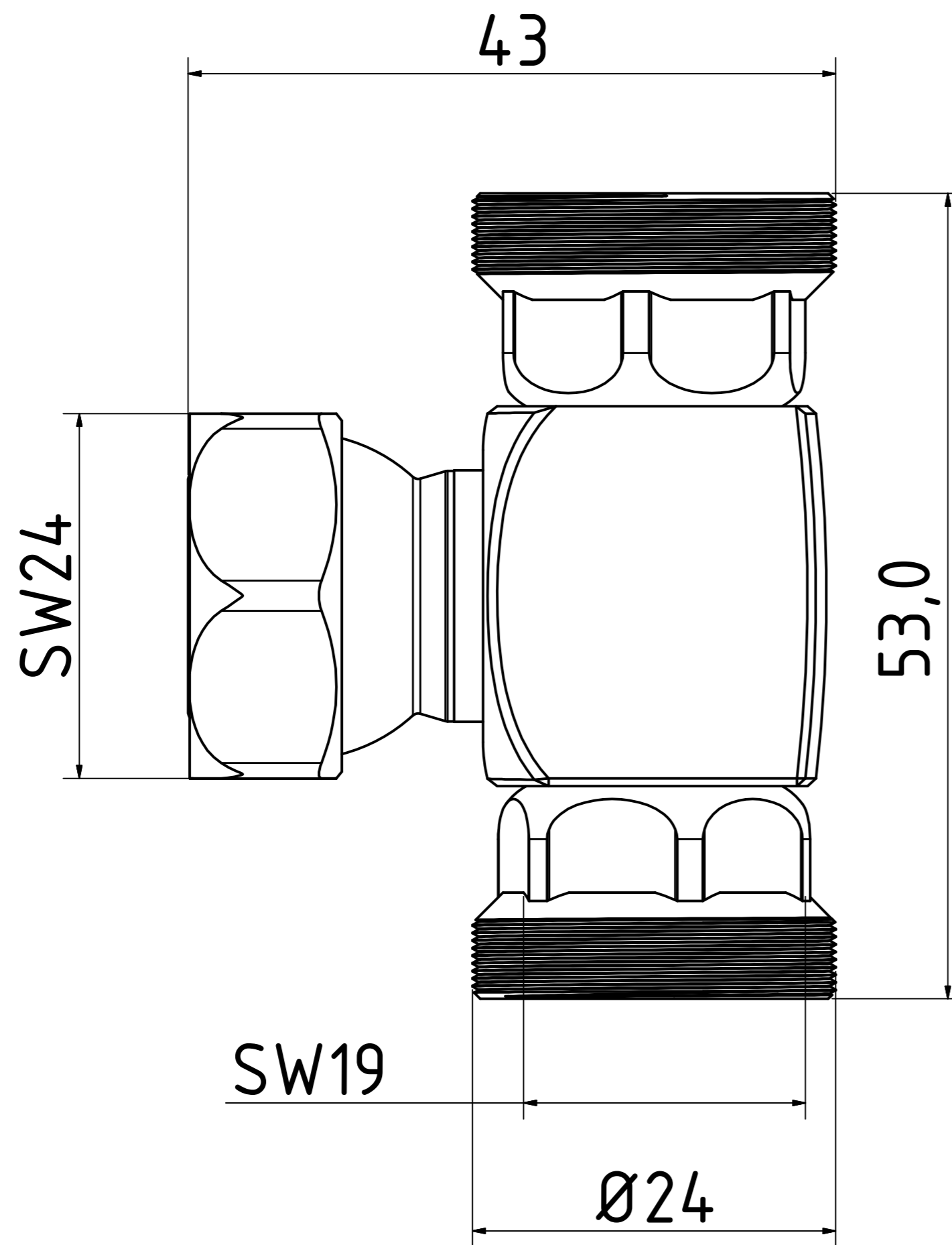


effektive Einbaulänge 38,1



		Datum	Name		
		Gezeichnet	07.03.2019	Hirt-Line	
		Kontrolliert			
		Norm			
				Winkelelement	
				2-WV-2K	
Status	Änderungen	Datum	Name		