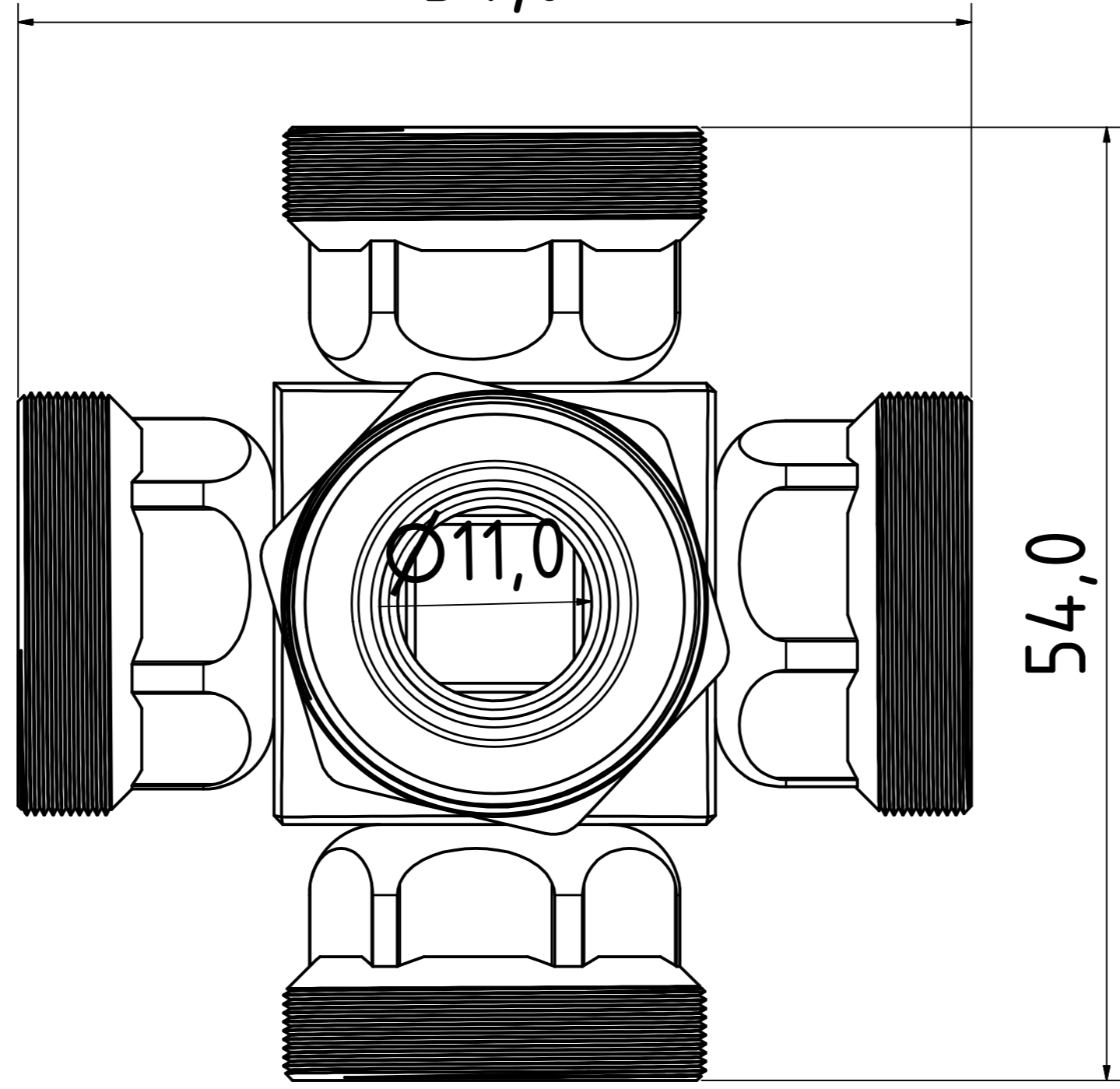


54,0

41,3



54,0

effektive Einbaulänge 38,3

Ø11,0

		Datum		Name			
		07.03.2019		Hirt-Line			
		Gezeichnet		Kontrolliert		Winkelement	
		Norm					
						2-WV-4K	
Status		Änderungen		Datum		Name	
						1 A2	