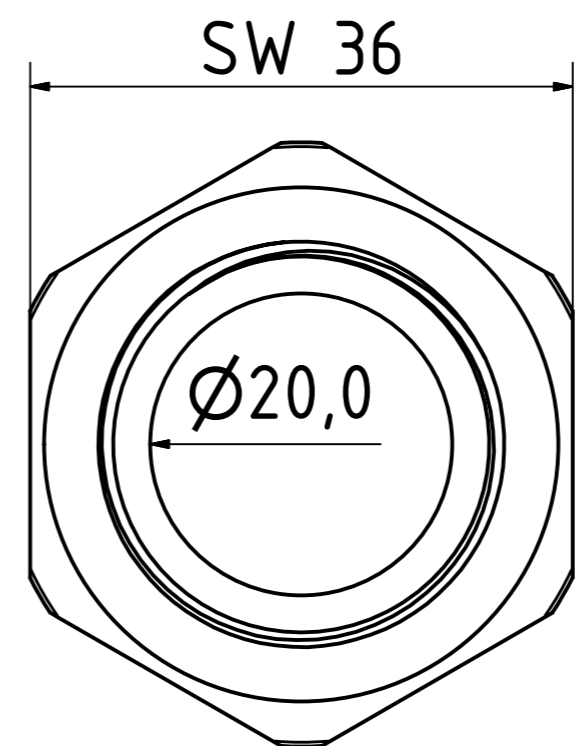
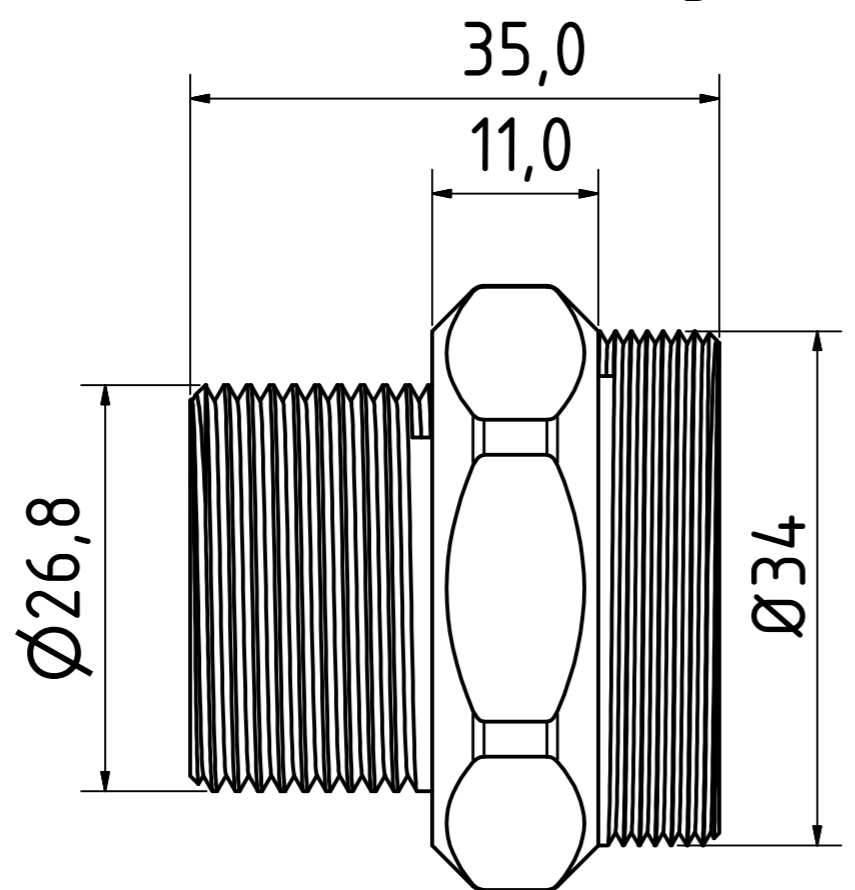


Effektive einbaulänge 11,0



		Datum	Name					
		Gezeichnet	07.03.2019	Hirt-Line	Adapter			
		Kontrolliert						
		Norm						
				3-AD-34-PT		1		
Status	Änderungen	Datum	Name			A2		